

Рисунок 1

Поз. №	Код детали	Наименование детали	Кол.	Поз. №	Код детали	Наименование детали	Кол.
1	GST60S01001	Ремень клиновой V10x675	1	31	GST50S01023	Ручка рычага	1
2	GST50S01001	Ремень клиновой V10x655	1	32	GST60S01032	Рукоятка рычага	1
3	GST60S01003	Шплинт 6x40	2	33	GST60S-ENG	Двигатель бензиновый (руч. старт) в сборе	1
4	GST60S01004	Ступица колеса	2	33*	GST60ELS-ENG	Двигатель бензиновый (эл. старт) в сборе	1
5	GST60S01005	Шина 13x4.00-6	2	34	GST60S01034	Крышка глушителя	1
6	GST60S01006	Болт М8*20	5	35	GST60S01035	Рычаг натяжителя ремня	1
7	GST60S01007	Гровер-шайба 8	5	36	GST50S01026	Шкив ведущий на двигатель	1
8	GST60S01008	Шайба 8	5	37	GST60S01037	Винт М8x8	1
9	GST60S01009	Корпус трансмиссии	1	38	GST50S01028	Кожух защитный	1
10	GST60S01010	Гайка М6	1	39	GST60S01039	Пластина	2
11	GST50S01008	Шплинт	4	40	GST60S01040	Болт	2
12	GST60S01012	Шайба 8	1	41	GST60S01041	Ручка снегоотвода	1
13	GST50S01010	Рычаг	1	42	GST60S01042	Шайба 6	2
14	GST60S01014	Болт М8*40	4	43	GST60S01043	Гайка М6	3
15	GST60S01015	Гайка М8	15	44	GST60S01044	Рукоятка	2
16	GST50S01011	Накладка рукоятки	2	45	GST60S01045	Ручка дефлектора снегоотвода	1
17	GST50S01012	Заклепка	4	46	GST60S01046	Винт	2
18	GST50S01013	Рукоятка управления	2	47	GST60S01047	Дефлектор снегоотвода	1
19	GST60S01019	Гайка М8x50	2	48	GST60S01048	Болт М6x20	5
20	GST60S01020	Винт М6x12	2	49	GST60S01049	Снегоотвод	1
21	GST60S01021	Шайба 6	2	50	GST60S01050	Решетка защитная	1
22	GST60S01022	Рукоятка правая	1	51	GST60S01051	Колпачок	1
23	GST60S01023	Гайка пластиковая	4	52	GST60S01052	Шайба	1
24	GST60S01024	Трос	2	53	GST60S01053	Диск поворотный снегоотвода	1
25	GST60S01025	Рукоятка управления левая	1	54	GST60S01054	Винт М6x10	4
26	GST50S01018	Болт М8x35	4	55	GST60S01055	Пружина	1
27	GST60S01027	Панель приборная	1	56	GST60S01056	Шарик стальной 6	1
28	GST50S01020	Пружина	1	57	GST60S01057	Диск зубчатый	1
29	GST60S01029	Болт М8*35	1	58	GST60S01058	Лопатка для снега	1
30	GST50S01022	Штифт	1	59	GST60S01059	Корпус снегозаборника	1

**Снегоуборочники бензиновые  
PRORAB  
GST 60 S, GST 60 EL-S**

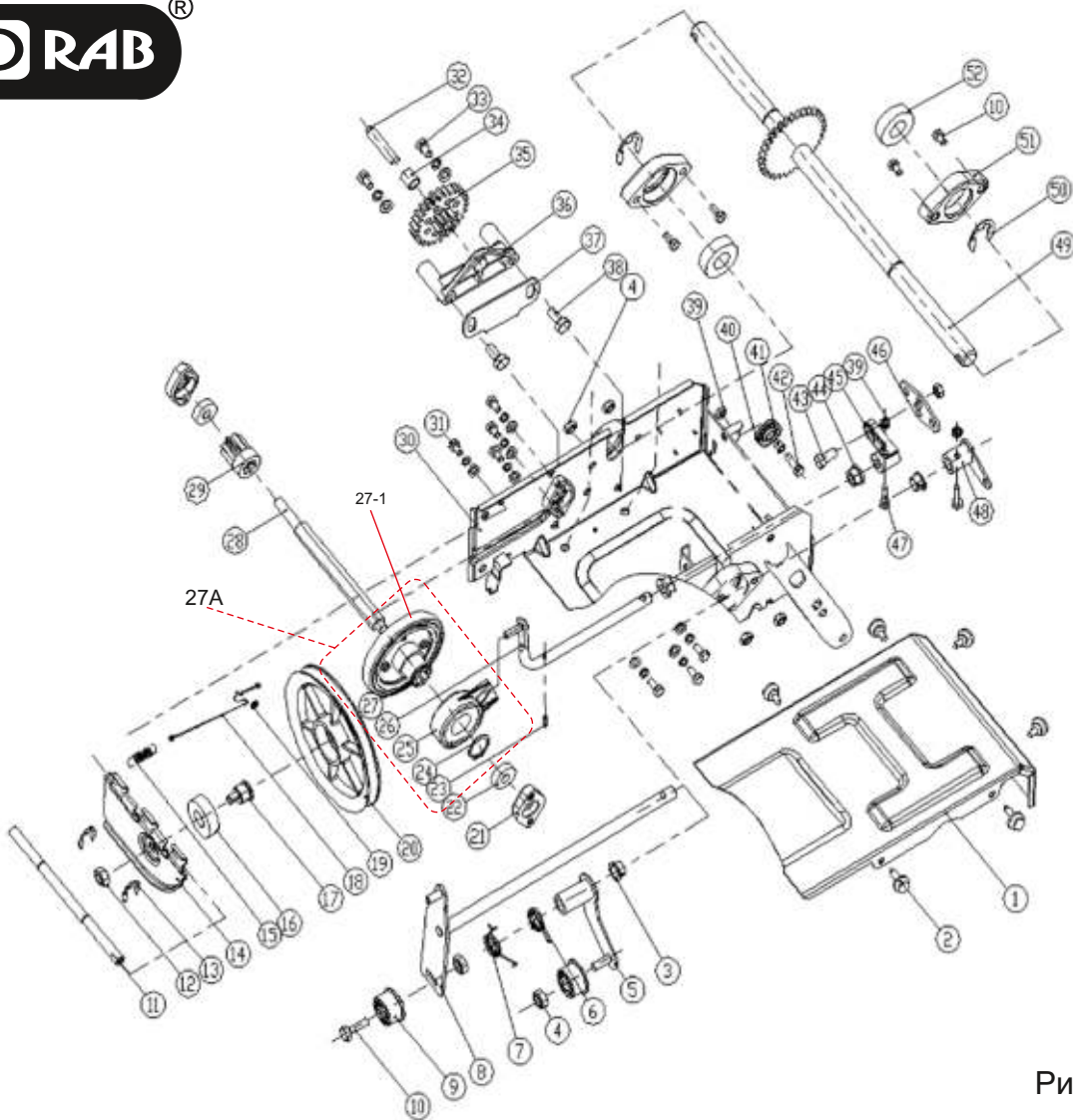


Рисунок 2

Поз. №	Код детали	Наименование детали	Кол.	Поз. №	Код детали	Наименование детали	Кол.
1	GST50S02001	Крышка нижняя	1	27	GST50S02028	Диск фрикционный	1
2	GST50S02002	Заклепка пластиковая	6	27*1	GST50S02028-1	Кольцо резиновое фрикционное	1
3	GST50S02004	Втулка пластиковая	2	28	GST50S02029	Ось шестигранная	1
4	GST50S02005	Гайка	7	29	GST50S02030	Шестерня	1
5	GST50S02006	Тяга натяжная	1	30	GST50S02003	Корпус	1
6	GST50S02007	Пружина возвратная 2	1	31	GST50S02033	Болт М6х12	8
7	GST50S02008	Пружина возвратная 1	1	32	GST50S02034	Вал трансмиссионный	1
8	GST50S02009	Тяга натяжная	1	33	GST50S02033	Болт М6х12	2
9	GST50S02010	Ролик натяжной	2	34	GST50S02036	Втулка дистанционная	1
10	GST50S02011	Болт М8х30	5	35	GST50S02037	Шестерня трансмиссии	1
11	GST50S02012	Шпindelь	1	36	GST50S02038	Держатель шестерни	1
12	GST50S02013	Гайка М10	1	37	GST50S02039	Пластина	1
13	GST50S02014	Кольцо стопорное 8	2	38	GST50S02040	Болт М10х10	2
14	GST50S02015	Держатель муфты	1	39	GST50S02041	Гайка М6	3
15	GST50S02016	Пружина	1	40	GST50S02042	Втулка вала	1
16	6203	Подшипник 6203	1	41	GST50S02043	Втулка	1
17	GST50S02018	Ось	1	42	GST50S02044	Болт М6х15	1
18	GST50S02019	Короткий провод	1	43	GST50S02045	Болт М8х20	1
19	GST50S02020	Пружина 1	1	44	GST50S02046	Втулка	2
20	GST50S02021	Шкив привода	1	45	GST50S02047	Тяга	1
21	GST50S02022	Седло подшипника	2	46	GST50S02048	Пластина направляющая	1
22	6000	Подшипник 6000	2	47	GST50S02049	Болт М6х25	2
23	GST50S02024	Шпонка	1	48	GST50S02050	Рычаг натяжной	1
24	GST50S02025	Кольцо стопорное 25	1	49	GST50S02051	Вал ведущий	1
25	GST50S02026	Подшипник	1	50	GST50S02052	Кольцо стопорное	2
26	GST50S02027	Тяга	1	51	GST50S02053	Седло подшипника	2
27A	GST50S02032	Муфта сцепления в сборе		52	6004	Подшипник 6004	1

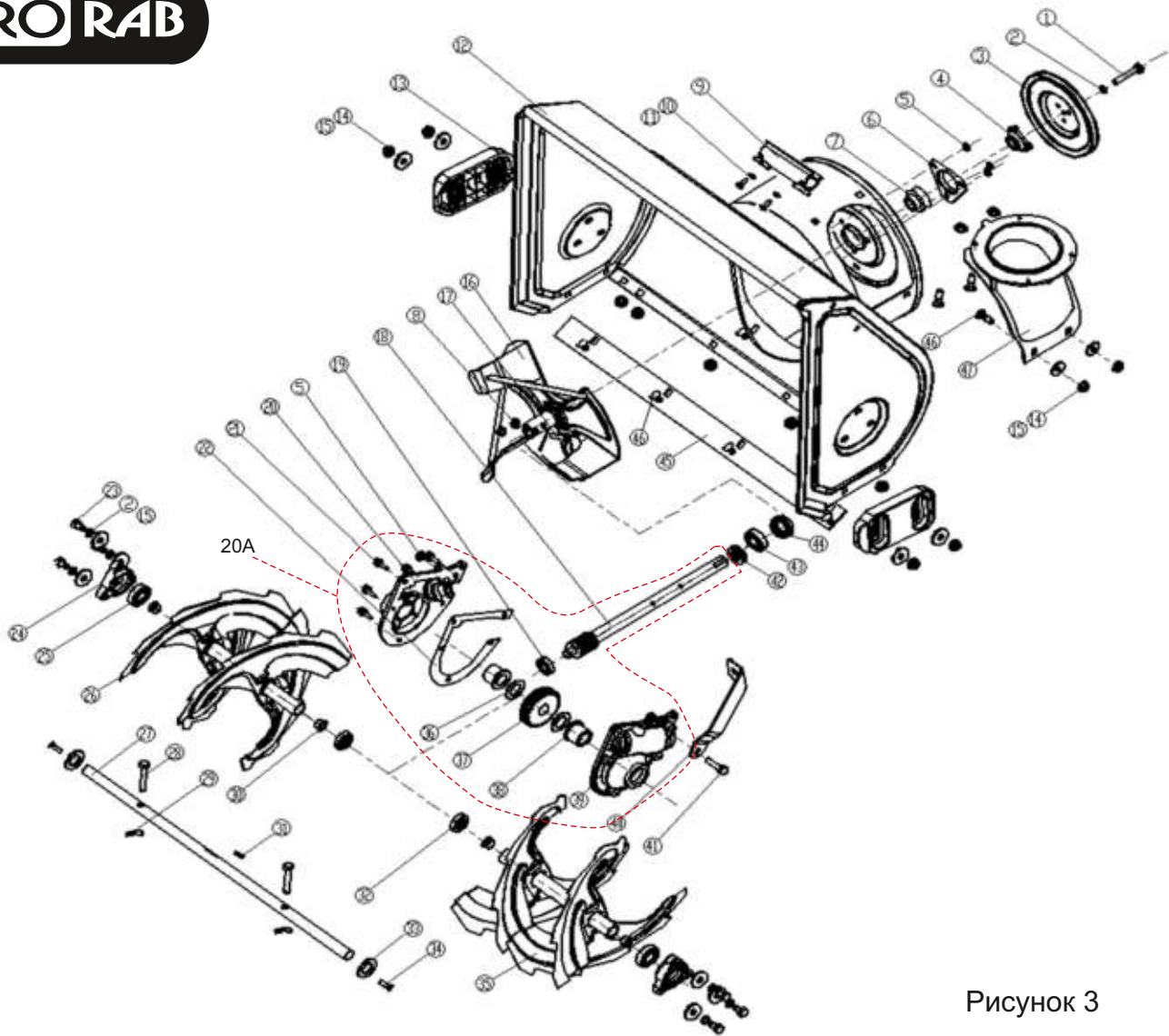


Рисунок 3

Поз. №	Код детали	Наименование детали	Кол.	Поз. №	Код детали	Наименование детали	Кол.
1	GST50S03001	Болт М10х25	1	25	6203	Подшипник 6203	2
2	GST50S03002	Шайба 10	7	26	GST60S03026	Шнек левый	1
3	GST50S03003	Шкив ведомый большой	1	27	GST60S03027	Вал привода шнека	1
4	GST50S03004	Втулка посадочная	1	28	GST50S03028	Штифт срезной	2
5	GST50S03005	Гайка М6	6	29	GST50S03029	Шплинт срезного штифта	2
6	GST50S03006	Крышка подшипника	1	30	GST50S03030	Втулка вала	4
7	UB204	Подшипник UB204	1	31	GST50S03031	Шпонка	1
8	GST50S03008	Гайка М6	5	32	GST50S03032	Сальник 19х30	2
9	GST50S03009	Держатель	1	33	GST50S03033	Шайба	2
10	GST50S03010	Шайба 6	2	34	GST50S03034	Винт М6Х16	2
11	GST50S03011	Заклепка	2	35	GST60S03035	Шнек правый	1
12	GST60S03012	Корпус снегозаборника	1	36	GST60S03036	Шайба	2
13	GST50S03013	Башмак	2	37	GST50S03036	Шестерня редуктора (24 зуб; диам. нар 65 мм; внутр 20 мм; толщ 17 мм)	1
14	GST50S03014	Контргайка	14				
15	GST50S03015	Шайба 8	14	38	GST50S03037	Втулка вала	2
16	GST50S03016	Крыльчатка	1	39	GST50S03039	Крышка редуктора правая	1
17	GST50S03017	Болт М6х35	2	40	GST50S03039	Держатель	1
18	GST50S03018	Вал червячный	1	41	GST50S03040	Болт М6х25	1
19	6001	Подшипник 6001	1	42	51104	Подшипник 51104	1
20	GST50S03020	Крышка редуктора левая	1	43	6004	Подшипник 6004	1
20A	GST60S03020A	Редуктор в сборе	1	44	GST50S03043	Сальник 20х35х7	1
21	GST50S03021	Болт М6х15	5	45	GST60S03045	Нож подрезной	1
22	GST50S03022	Прокладка бумажная	1	46	GST50S03040	Болт М8х15	10
23	GST50S03023	Болт М8х15	7	47	GST50S03046	Крышка	1
24	GST50S03024	Крышка подшипника	2				